

Lavaggio Stoviglie Lavastoviglie cesto trascinato Compact Dual da 150 cesti/ora, elettrica, touch screen

ARTICOLO N° _____

MODELLO N° _____

NOME _____

SIS # _____

AIA # _____

**536035 (ZDR150EC5)**

Lavastoviglie cesto trascinato Compact Dual da 150 cesti/ora, elettrica, touch screen, sistema di filtraggio avanzato, direzione cesti personalizzabile in utenza.

Descrizione

Articolo N° _____

La lavastoviglie Compact Dual, grazie alla valvola di pressione stabilizzata integrata, assicura la giusta pressione di risciacquo per risultati di igiene eccellenti. La fase di lavaggio è garantita da una potente pompa e dai bracci di lavaggio appositamente progettati. I bracci di lavaggio coprono la lunghezza della vasca per massimizzare il contatto delle stoviglie con l'acqua (Maximum Water Contact - MWC). Il lavaggio avviene con una temperatura dell'acqua di 55-65°C. Il risciacquo finale viene effettuato con acqua pulita riscaldata ad una temperatura costante di 85°C; la tecnologia a doppio risciacquo assicura che l'acqua copra al massimo l'area di risciacquo per garantire l'igiene degli articoli lavati. Basso consumo di acqua di risciacquo (1,2 litri per cesto). L'operatore può selezionare tre velocità di trasporto cesti con una capacità massima di 150 cesti/ora. Il pannello di controllo touchscreen, semplice e intuitivo, permette un facile utilizzo della macchina su diversi livelli. La vasca ha un'ampia porta controbilanciata dotata di isolamento termico e acustico. Il sistema di filtraggio avanzato è costituito da un filtro superiore rettangolare (che raccoglie i residui più grandi) e da un secondo filtro che raccoglie i residui più piccoli. La valvola di scarico integrata nella vasca consente lo scarico e il riempimento automatici per raffreddare l'acqua nella vasca senza interruzioni. Ciclo di autopulizia e di risanamento standard a fine giornata. La direzione di carico della macchina può essere decisa in utenza dal cliente e viene predisposta in fabbrica con flusso da destra verso sinistra.

Caratteristiche e benefici

- Cicli automatici di drenaggio, pulizia e sanificazione. La camera interna è completamente pulita o sanificata evitando la proliferazione batterica per la massima igiene e riducendo così il lavoro per l'operatore.
- La tecnologia a doppio risciacquo garantisce il massimo livello di acqua di risciacquo che copre ogni angolo del cestello all'interno dell'area di risciacquo per una perfetta igiene delle merci lavate.
- Tre velocità di trasporto possono essere selezionate tramite il pannello di controllo dall'operatore e personalizzate in utenza.
- La porta di ispezione è controbilanciata e permette un facile accesso alla zona di lavaggio e risciacquo. La porta è isolata attraverso l'utilizzo di schiume poliuretatiche per aumentare la resistenza, ridurre il rumore e la dispersione di calore.
- Dotata di porta USB per una facile lettura dei dati identificativi, numero di cicli, consumi, stato dei moduli/componenti, elenco storico allarmi, ecc.. E' possibile scaricare/caricare le impostazioni programmate e gli aggiornamenti firmware della macchina.
- Tutti i componenti interni: bracci di lavaggio e di risciacquo, i filtri vasca, le tendine di separazione delle zone sono facilmente rimovibili per la pulizia.
- Pannello di controllo con display touch, intuitivo e facile da usare per far funzionare la macchina e controllare il suo stato di funzionamento. Sono disponibili tre diversi livelli di accesso, ciascuno dei quali mostra messaggi ed informazioni all'operatore, al personale di manutenzione interno e ai partner autorizzati per l'assistenza.
- Le vasche sono equipaggiate con la valvola di scarico: permette di svuotare e di riempire automaticamente l'acqua nella vasca senza interrompere il processo di lavaggio.
- Grado di protezione all'acqua IP25, agli oggetti solidi e agli insetti (di grandezza superiore a 6 mm).
- Capacità massima oraria di 150 cesti.
- Il sistema di filtraggio avanzato permette di mantenere pulita l'acqua di lavaggio dando maggiore efficacia al detersivo in modo da garantire migliori prestazioni e minori costi di gestione.

Approvazione: _____

Costruzione

- La vasca stampata con angoli arrotondati e le guide per cesto stampate, evitano le infiltrazioni di sporco all'interno della camera di lavaggio e assicurano un drenaggio veloce.
- Grazie alla sua costruzione realmente modulare, è possibile disassemblare/riassemblare in qualsiasi istante in base alle esigenze presenti e future del cliente.
- Struttura costituita da una struttura in solido tubo di 50x50 mm in acciaio inox per fornire robustezza e durata.
- Tutti i componenti elettrici sono posizionati in un vano tecnico centrale con grado di protezione all'acqua IP65, immune ai getti d'acqua, al vapore ed alla polvere, garantisce una maggiore affidabilità.
- La predisposizione esterna per il collegamento dell'acqua di adduzione e scarico, detergente e brillantante rende facile e veloce l'installazione della macchina.
- Tutti i principali componenti sono in acciaio inox anti-corrosivo AISI 304: pannello frontale, pannelli laterali, camera interna, bracci di lavaggio e risciacquo, porte e sistema di trasporto del cesto.
- La direzione di alimentazione è da destra a sinistra ed è reversibile in utenza.
- L'unità è costruita sul concetto di modularità per aggiungere facilmente moduli di prelavaggio e asciugatura in utenza.
- Piedini regolabili per l'accesso alla pulizia sotto la macchina.
- <p>La macchina opera a una velocità conforme alla norma DIN 10510.</p>
- <p>Norma di riferimento utilizzata per la misurazione del rumore: IEC60335-2-58 allegato AA.</p>

Sostenibilità

- Le pompe di lavaggio verticali autosvuotanti offrono la massima igiene.
- La modalità di backup automatico viene attivata quando si verifica un errore. La risoluzione dei problemi guidata per correzioni istantanee include 150 notifiche precise e 23 procedure facili da seguire.
- Il doppio risciacquo con valvola di pressione stabilizzata garantisce un consumo di acqua di risciacquo di 1,2 litri/cesto indipendentemente dalla pressione dell'acqua in ingresso per garantire un basso consumo di energia, acqua, detergente e brillantante.
- Tutte le vasche sono senza tubature interne per evitare punti nascosti in cui si depositano i residui di sporco.
- La valvola di pressione stabilizzata integrata assicura una pressione costante durante il ciclo di risciacquo, indipendentemente dalla pressione dell'acqua in ingresso.
- Il dispositivo automatico start/stop presente nelle varie zone della cesto trascinato attiva il funzionamento della macchina solo in presenza di un cesto. In assenza di cesti la macchina rimane nello stato di stand-by. Questo riduce il consumo di acqua, energia elettrica, brillantante, detergente e la rumorosità in ambiente.

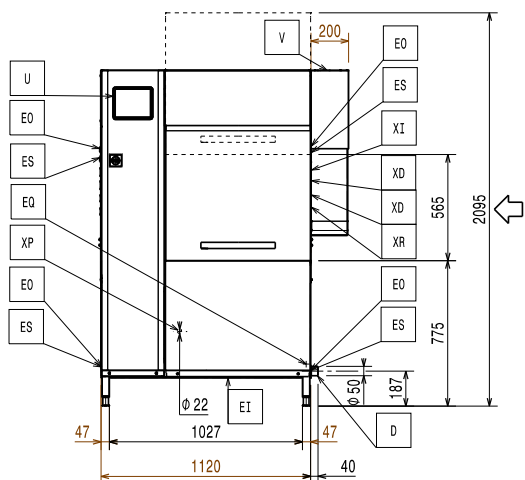
Accessori inclusi

- 1 x Cappa paraspruzzi da 200 mm per lavastoviglie a cesto trascinato PNC 865498

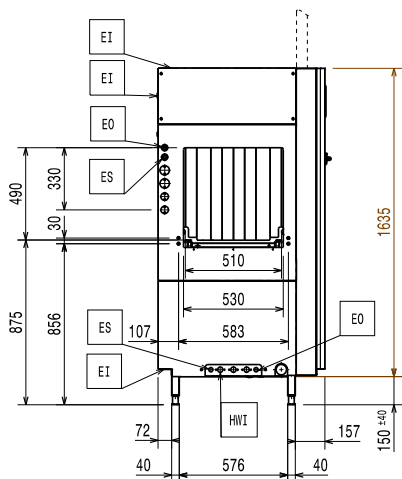
Accessori opzionali

- Modulo di prelavaggio medio per lavastoviglie Compact Dual PNC 535095
- Modulo di prelavaggio grande per lavastoviglie Compact Dual PNC 535096
- Zona di asciugatura da 600 mm con porta per lavastoviglie Compact Dual PNC 535097
- Tunnel di asciugatura da 900 mm con porta per lavastoviglie Compact Dual PNC 535098
- Zona di asciugatura ad angolo per lavastoviglie Compact Dual PNC 535099
- Zona di asciugatura da 600 mm senza porta per lavastoviglie Compact Dual PNC 535141
- Kit stop di emergenza per lavastoviglie a cesto trascinato PNC 865162
- Micro fine corsa per rulliera a rulli corti PNC 865218
- Staffa di collegamento per ripiano e griglia inferiore da utilizzare se la rulliera è connessa direttamente alla cesto trascinato con cappa PNC 865235
- Micro fine corsa per rulliera a rulli lunghi PNC 865256
- Addolcitore per lavastoviglie a cesto trascinato PNC 865284
- Misuratore consumo acqua per cesto trascinato PNC 865286
- Sistema trattamento acqua (addolcitore+ osmosi inversa) per lavastoviglie a cesto trascinato con boiler atmosferico PNC 865494
- Cappa paraspruzzi da 200 mm per lavastoviglie a cesto trascinato PNC 865498
- Tendine in silicone per lavastoviglie a cesto trascinato PNC 865503
- Scheda elettronica aggiuntiva per lavastoviglie Compact Dual PNC 865506
- Kit decalcificazione per lavastoviglie Compact Dual PNC 865507
- Scheda elettronica per connettere i tavoli motorizzati e il modulo di prelavaggio remoto per lavastoviglie Compact Dual PNC 865508
- Set 6 cesti per lavastoviglie a cesto trascinato 1 vasca PNC 867050
- Set 9 cesti per lavastoviglie a cesto trascinato 1 vasca PNC 867051

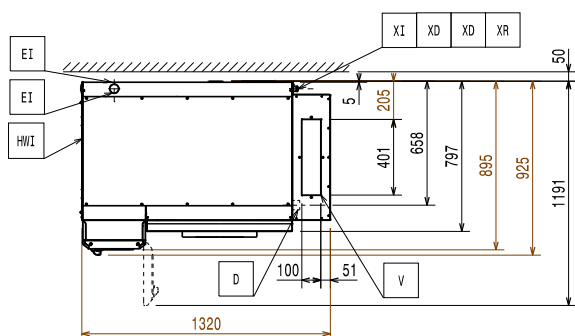
Fronte



Lato



Alto



- D** = Scarico acqua
- EI** = Connessione elettrica
- EO** = Presea elettrica
- EQ** = Vite Equipotenziale
- ES** = Connessione elettrica IN/OUT
- HWI** = Attacco acqua calda
- U** = Porta USB

Elettrico

Quando la macchina funziona a velocità conforme alla norma DIN 10512.

Dimensioni pompa di lavaggio: 1.5 kW
Tensione di alimentazione: 380-415 V/3N ph/50 Hz
Potenza standard installata: 22 kW
Elementi riscaldanti boiler: 10 kW
Potenza elettrica min: 12 kW
Resistenze vasca di lavaggio: 10 kW

Acqua

E' necessaria una detergenza speciale se inferiore a 7°fH/4°dH.

Portata massima di scarico: 2.5 l/s
Dimensioni vasca di lavaggio: 70 l
Dimensioni tubo di carico: G 3/4"
Dimensioni tubo di scarico: 50mm
Pressione acqua di alimentazione: 1.5-6 bar
Temperatura di alimentazione per la sezione lavaggio: 50 - 65°C
Durezza acqua di alimentazione: 5-8 °fH / 2.8-4.5°dH
Consumo di acqua di risciacquo: 180 l/h

Informazioni chiave

Solo per il trasporto, la profondità può essere ridotta a 895 mm rimuovendo il pulsante dell'interruttore principale o 797 mm rimuovendo la scatola di controllo e la maniglia della porta.

Norma di riferimento utilizzata per misurare il rumore: IEC60335-2-58 allegato AA.

Distanza da tavola a tavola: 1120 mm
Altezza con porta aperta: 2095 mm
Dimensioni bocca di carico (larghezza): 530 mm
Produttività cesti/ora (massima velocità): 150 cesti/2700piatti
Produttività oraria (velocità media): 114 cesti/2052 piatti
Dimensioni esterne, larghezza: 1320 mm
Dimensioni esterne, profondità: 925 mm
Dimensioni esterne, altezza: 1785 mm
Produttività oraria (velocità conforme alla norma DIN): 82 cesti/1476 piatti

Dimensioni bocca di carico (altezza): 490 mm
Temperatura di lavaggio: 55 - 65 °C
Altezza imballo: 1950 mm
Larghezza imballo: 1010 mm
Profondità imballo: 1260 mm
Volume imballo: 2.48 m³
Temperatura risciacquo finale: 85 °C

Indicazioni ventilazione:

Umidità dell'aria (top): 536035 (ZDR150EC5) 100 % r.h.
Calore latente: 536035 (ZDR150EC5) 9100 W
Calore sensibile: 3400 W
Quantità d'aria (entrata, uscita): 107 / 107 m³/h
Temperatura dell'aria: 45 °C

I dati sono misurati ai punti di scarico a 25°C e 60% (condizioni ambientali r.u.), 18°C di temperatura dell'acqua in ingresso e si riferiscono solo alla macchina. Questo modello richiede una cappa di ventilazione.

Sostenibilità

Lavaggio Stoviglie
Lavastoviglie cesto trascinato Compact Dual da 150 cesti/ora, elettrica,
touch screen
L'azienda si riserva il diritto di apportare modifiche ai prodotti senza preavviso



Lavaggio Stoviglie
Lavastoviglie cesto trascinato Compact
Dual da 150 cesti/ora, elettrica, touch
screen

Consumo di acqua di risciacquo alla massima
velocità:

1.2 l/rack



Lavaggio Stoviglie
Lavastoviglie cesto trascinato Compact Dual da 150 cesti/ora, elettrica,
touch screen
L'azienda si riserva il diritto di apportare modifiche ai prodotti senza preavviso